

要 旨

本研究ではオブジェクト指向概念に基づく設計法について述べ、この方法をベルトコンベヤシステムの設計³⁾に適用することを試みる。すなわちこの設計において、OOA(Object-Oriented Analysis)¹⁾、OOD(Object-Oriented Design)²⁾、OOP L(Object-Oriented Programming Language)といった概念がどのように用いられるかを明らかにする。

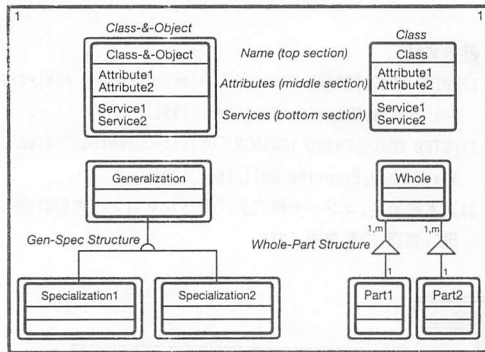
1. はじめに

オブジェクト指向は、個々の構成部分から複雑なシステムを部分指向により構築する、ソフトウェアのモデリングと開発(すなわちソフトウェア工学)の思考法である。また、オブジェクト指向においては、「モジュール化」と「再利用性」の2つが重要である。モジュール化によって検査、試験、メンテナンスが簡単になり、再利用性によって将来における生産性が向上するという利点が生まれる。本報告では、このオブジェクト指向の概念をベルトコンベヤの設計に適用することを試みる。

2. オブジェクト指向による設計法

オブジェクト指向は、OOAからOODまでの基礎となる共通表現を用いて、その実装のOOP Lに適用することができる。この表現は、理解しやすさ、再利用性、拡張性のための安定した枠組みを提供する。

2. 1. オブジェクト指向解析(OOA)



Subject (may be expanded or collapsed)

図1 OOA/OODの表記法

OOAは、「オブジェクトとアトリビュート」、「全体と部分」、「クラスとメンバ」を概念の基礎としている。表記については図1に従う。図中のクラス間の構造で、 \square は一般化-特殊化構造(Gen-Spec構造)を表し、 \triangle はオブジェクト間の構造における全体-部分構造を表す。OOAにおける一連のアプローチにおいて、「クラス&オブジェクトの調査」、

「ストラクチャの検証」、「サブジェクトの検証」、「アトリビュートの明確化」、「サービスの明確化」が主要な項目となっている。これらの項目は順を追ってなされるものではなく独立に行われる。

2. 2. オブジェクト指向設計(OOD)

OODモデルはOOAモデルと類似した、5つのレイヤーからなり、OOAで行った5つの項目と一致する。更に、OODモデルでは、図2のように4つのコンポーネントから構成される。

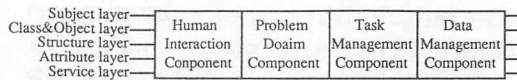


図2 OODモデル

5つのレイヤーはより詳細な点が徐々に現れる透明なプラスチック(例えば、透かし絵)のようなもので、モデル全体に対して水平な階層をなす。一方、4つのコンポーネントはモデル全体に対して垂直な層をなし、これらは順を追ってではなく、それぞれ独立している。

2. 3. OOA/OODのOOP Lへの適用

C++はC言語にオブジェクト指向の特徴を付加させたもので、OOAやOODにおける文法や特徴(クラス&オブジェクト、Gen-Spec、全体-部分、アトリビュート、サービス)を表現でき、設計の一貫性の実現が可能と考えられる。

3. ベルトコンベヤシステムの設計

ベルトコンベヤは、箱のようなかさ物の運搬に利用して優れた特性を示すが、石炭のようなばら物を、大量に同一路線を運搬するとき最も大きな経済的効果を発揮する。以下に従来の一般的設計過程とそれへのオブジェクト指向設計法の適用について述べる。

3. 1. 一般的な設計過程

ベルトコンベヤの各部の名称は、JIS B 0141-1975 コンベヤ用語(その2コンベヤの部品、及び附属機器)の(2)ベルトコンベヤの部品に関する用語、(10)附属機器に関する用語を基本とし、図3のものを用いることにする。

ベルトコンベヤの設計過程は6つの検証項目の反復手続き

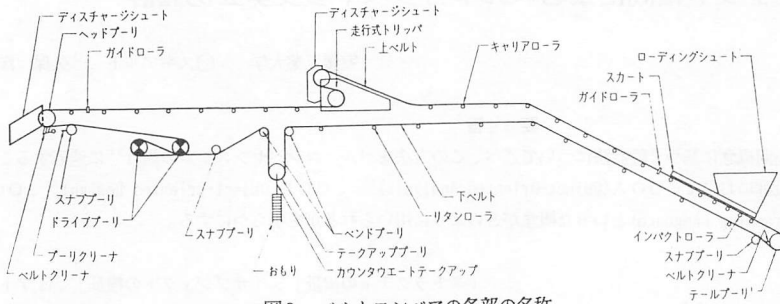


図3 ベルトコンベアの各部の名称

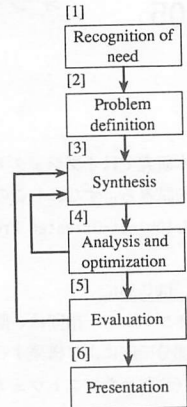


図4 設計過程

とみなせる。検証項目は、「必要性の確認」、「問題の定義」、「総合」、「分析と最適化」、「評価」、「公開」である。(図4参照)

3.2. オブジェクト指向による設計法

図4において、問題定義のフェイズ([1], [2])に問題がないとした場合、ベルトコンベアの設計の総合([3])と解析([4])が行われる。この過程では、OOAにおいて解析者は、問題領域を理解しなければならない。そして、解析者が重要な問題を獲得してそれを表現するためには、クラス&オブジェクトを現実世界を抽象化したものとして定義する。次に、多数のクラス&オブジェクトによる複雑さに焦点を合わせて、Gen-Spec構造や全体一部分構造を使って表現する。アトリビュートはクラス&オブジェクトと構造がもつ抽象的な部分を詳細化する。サービスはモデルをさらに詳細化し、オブジェクトによって示されるクラス内部の実行を表現する。

OOAの概念が総合と解析に適応され、ベルトコンベアの構造が図5のように構築される。また、Gen-Spec構造や全体一部分構造もこの図から読み取れる。ここまでは、このOOAがベルトコンベアの設計に十分に適用されている。よりよいソフトウェアを開発するためには、前述の作業をOOD概念を用いるまでに、何度も繰り返される。

図2におけるコンポーネントでも、OOAで得られたものはOODの問題領域コンポーネントにふさわしいものとなっ

ている。人間との相互作用コンポーネントでは、ユーザーがこのシステムにどのように

命令するか、そしてこのシステムがユーザーにどのように情報を提供するか、ということ定義する。あるアプリケーションにとって、タスク管理コンポーネントは設計やコードの全体を簡素化する。データ管理コンポーネントは、データ管理システムからのオブジェクトの記憶/検索と、同時に多数のウィンドウのベースを提供する。

4. おわりに

本研究は、オブジェクト指向における設計法概念と、ベルトコンベアシステムへの適応を行った。今後は実装であるOOPLを行う予定である。

参考文献

- 1) PETER COAD; EDWARD YOURDON, "Object-Oriented Analysis", New Jersey, Prentice-Hall, Inc., 1991.
- 2) PETER COAD; EDWARD YOURDON, "Object-Oriented Design", New Jersey, Prentice-Hall, Inc., 1991.
- 3) 日本鉱業会; コンベア研究会, "新ベルトコンベアの計画と管理", 東京, 白亜書房, 1979

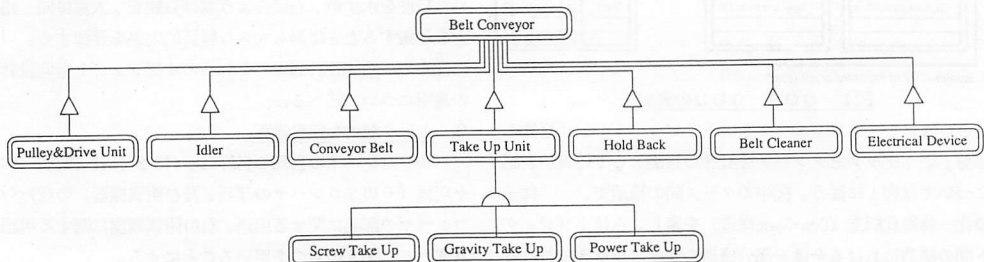


図5 ベルトコンベアシステムのOOA/OOD表記