

204 Small displacement screw による最小領域法とその評価

北海道大学工学部 ○Pavel Ikononov、田中 文基、岸浪 建史
(株) ニコン 佐々木 豊春、岡本 英明

要 旨

三次元測定機(CMM)によって測定された部品の形状誤差の評価法は、測定点データ集合から形状の数学モデルを導き出す必要がある。本報では、三次元測定機を用いて測定する場合の実形状と設計形状とを比較するために、Small Displacement Screwモデルによる最小領域法を提案する。

1. はじめに

幾何学的な形状誤差を評価するための有効なソフトウェアや計算方法は数多く存在するが、それらのほとんどは最小領域法を採用していない。しかし、現在の公差定義は、最小領域を基本としているので、最小領域法に基づく形状誤差評価システムが望まれている。我々は、実形状の形状誤差を評価するために、設計形状を基準としてSmall Displacement Screwに基づいた最小領域法を提案する。本手法を直線と円の形状評価への適用法を示し、最後に円に対する導出結果を示す。

2. Small Displacement Screw

一般に剛体の微小変位は、平行移動と回転ベクトルから成るスクリューで表すことができる。同じ剛体上の点AとBが剛体運動下で、点Aにおける変位ベクトル回転ベクトルが与えられたなら、点Bにおける変位は以下の式(1)によって与えられる。

$$\vec{D}_B = \vec{D}_A + \vec{A}B \times \vec{R} \quad (1)$$

ここで、回転角が微小なとき、 \vec{R} は回転を表すベクトルであり、 $\{\vec{D}_A, \vec{R}\}$ はいわゆるSmall Displacement Screw (SDS)と呼ばれる。形状誤差評価法に対するSDSは、Bourdet[1]によって記述されている。

3. SDSを用いた誤差評価

はじめに、SDSを用いた誤差評価への適用を示す。

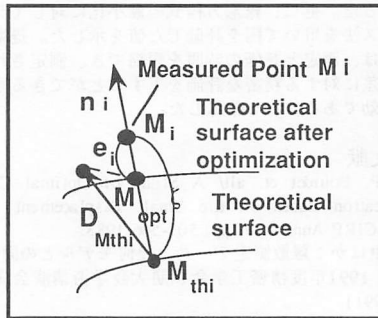


Figure 1. Small Displacement Screw

Figure 1.において、最適化前の理論的面と最適化後の理論的面が示されている。 M_i は実表面上の測定点で、 M_{thi} は M_i からの単位垂直ベクトルの方向上にある理論点である。 M_{opt} は最適化を行った後の理論的な点である(実形体に対する設計要素の移動量は $\zeta_i = \vec{M}_i \vec{M}_{thi} \cdot \vec{n}_i$ に等しい)。二つの面は厳密に一致することはなく、最適化後の誤差 e_i は式(2)で与えられる。

$$e_i = \zeta_i - \vec{D}_{M_{thi}} \cdot \vec{n}_i \quad (2)$$

ここで、 ζ_i は最適化前の誤差、 e_i は最適化後の誤差を示す。得られた M_{thi} を式(1)に適用すると、次式を得る。

$$\vec{D}_{M_{thi}} = \vec{D}_A + \vec{M}_{thi} \times \vec{R} \quad (3)$$

ここで \vec{D}_A は点Aの変位、 \vec{R} は回転ベクトルである。式(2)を式(3)に代入すると(4)が得られる。

$$e_i = \vec{M}_i \vec{M}_{thi} \cdot \vec{n}_i - \{ \vec{D}_A \cdot \vec{n}_i + (\vec{A}M_{thi} \times \vec{n}_i) \cdot \vec{R} \} \quad (4)$$

(4)式は、最適化後の誤差であり、この誤差を様々な方法で最適化を行う。例えば、最小自乗法は設計形体と実形体との間の距離の最小化するために用いられる[2][3]。

4. 最小領域法を用いた最適化

最小領域法は、MIN-MAX領域を最小化するために用いられるもう一つの方法である。Figure 2において、最

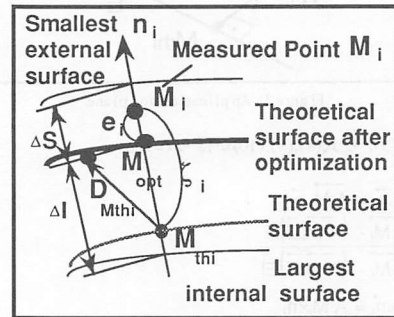


Figure 2. Min-Max method based on SDS

適化後の理論的面、最小外接面、最大内接面を示している。M_iは実表面上の測定点で、M_{thi}はM_iからの単位垂直ベクトルの方向上にある理論的な点である。実表面は、最小外接面と最大内接面との間に存在する。ΔSは上界、ΔIは下界であり、各々の測定点に対し、次のような拘束条件がある。

$$\Delta S - e_i = \Delta S - \zeta_i - \{ \vec{D}_A \cdot \vec{n}_i + (\vec{A} M_{thi} \times \vec{n}_i) \cdot \vec{R} \} \geq 0 \quad (5)$$

$$I e_i = \Delta I - \zeta_i - \{ \vec{D}_A \cdot \vec{n}_i + (\vec{A} M_{thi} \times \vec{n}_i) \cdot \vec{R} \} \leq 0 \quad (6)$$

領域の最小化は拘束条件を伴う次の目的関数を最小化することである

$$\text{MIN} (\Delta S - \Delta I)$$

$$\begin{aligned} \text{拘束条件は} \quad \Delta S - e_i &\geq 0 \\ \Delta I - e_i &\leq 0 \end{aligned} \quad (7)$$

ここでΔS, ΔI, $\vec{D}_A(u_1, u_2, u_3)$, $\vec{R}(\theta_1, \theta_2, \theta_3)$ は、決定すべき変数である。 $\vec{M}_{thi} M_i \vec{n}_i$, \vec{n}_i , $\vec{A} M_{thi} \times \vec{n}_i$ は、各々の適用ケースに対して求める必要がある。

5. 適用例

上述した方法論を評価するために、直線と円のようなより基本的要素に対してこの方法を適用し、円に対して測定点を与え計算を行った。

5.1. 直線に対する適用例

直線の場合、Aを直線上の点、Eを方向ベクトルとする。M_iは測定点、M_{thi}は直線に対する法線方向上の理論的な点である。

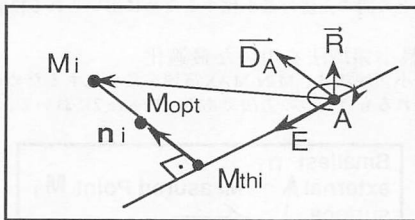


Figure 3. Application for plane

Figure 3から式(8),(9),(10)が得られる。

$$\vec{M}_{thi} M_i \vec{n}_i = \vec{A} M_i \vec{n}_i \quad (8)$$

$$\vec{n}_i = \frac{\vec{A} M_i - (\vec{A} M_i \cdot \vec{E}) \vec{E}}{|\vec{A} M_i - (\vec{A} M_i \cdot \vec{E}) \vec{E}|} \quad (9)$$

$$\vec{A} M_{thi} \times \vec{n}_i = \vec{A} M_i \times \vec{n}_i \quad (10)$$

式(8),(9),(10)を用いて式(7)の $\vec{D}_A(u_1, u_2, u_3)$, $\vec{R}(\theta_1, \theta_2, \theta_3)$ は容易に導出できる。

5.2. 円に対する適用例

円の場合、半径をR、中心点をOとする。M_iは測定点、M_{thi}は円周上の理論的な点である。Figure 4から式(11),(12),(13)が得られる。

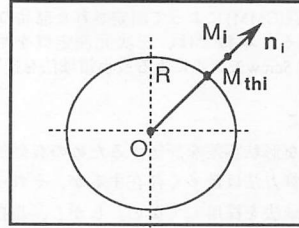


Figure 4. Application for sphere

$$\vec{M}_{thi} M_i \vec{n}_i = \vec{O} M_i \vec{n}_i - R \quad (11)$$

$$\vec{n}_i = \frac{\vec{O} M_i}{|\vec{O} M_i|} \quad (12)$$

$$\vec{A} M_{thi} \times \vec{n}_i = 0 \quad (13)$$

これらの式を式(7)に代入して $\vec{D}_A(u_1, u_2, u_3)$, $\vec{R}(\theta_1, \theta_2, \theta_3)$ は導出される。

5.3. 結果

半径R=1、中心点(0,0)の円周上の点に、dx=dy=0.01の移動量を与え、SDSによる最小領域法を、円の誤差評価に対して適用し、得られた結果を次の表に示す。

Number of the points	Zone width	dx	dy
4	0.0001	0.010	0.010
10	0.0002	0.0099	0.0098

Table 1. Results for circle using min-max

6. 結論

本報では、CMM測定における形状誤差評価に対するSDSによる最小領域法の適用を提案した。前報[2][3]で提案した適用に加え、直線と円のような要素に対する拡張を行った。更に、線形方程式の最小化に対してシプレックス法を用いて円を評価した値を示した。提案した方法論は、測定と評価の時間を短縮でき、測定された部品の誤差に対する精密な評価を下すことができる等きわめて有効であることを確認した。

参考文献

1. P. Bourdet et. al/ A Study of Optimal Criteria Identification Based on the Small Displacement Screw Model, CIRP Ann. v.37, pp. 503-506, 1988.
2. 田中ほか：離散測定データと幾何モデルとの同定(第5報)、1991年度精密工学会秋期大会学術講演会講演論文集(1991)
3. P. Ikonov et. al/ Evaluation of the Geometrical Forms in Coordinate Metrology (to be published in proceedings of IMACS '92)